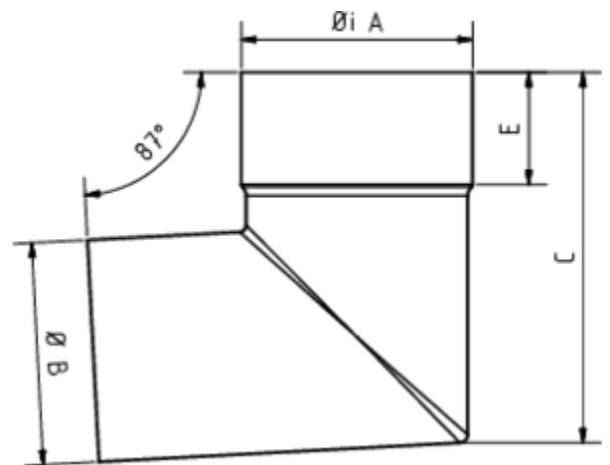
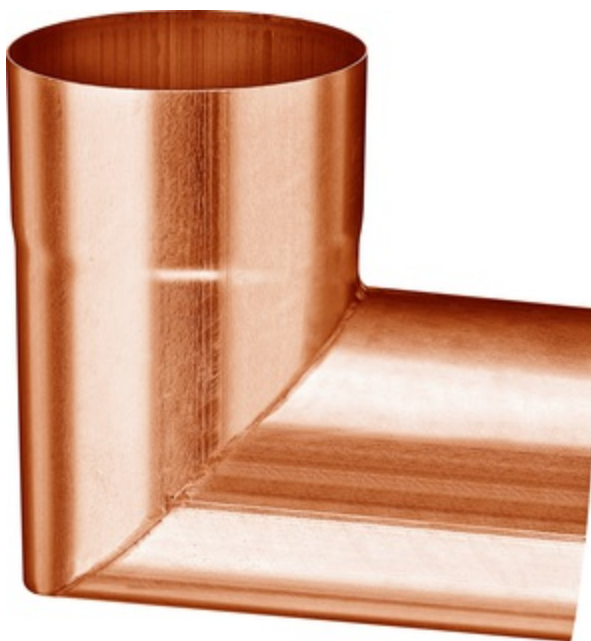


ROHRWINKELBOGEN 87°

Art.-Nr.:	60215
Nenngröße [mm]:	60
Material:	Kupfer
Ablaufleistung[l/s]:	2,7



Maße [mm]:

A	B	C	E
62,0	59	120,0	50

Hinweis:

Gelötet

Ausschreibungstext:

GRÖMO® Winkelbogen 60/87

aus Kupfer, gelötet, mit Muffe, nach DIN EN 612, DN 60mm, 87°, liefern und fachgerecht einbauen.