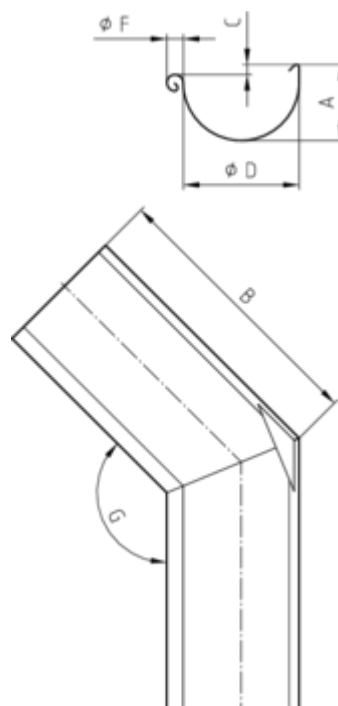


RINNENWINKEL - INNENECK - 135° (=45°) HALBRUND - SCHENKELLÄNGE 300 MM

Art.-Nr.: 61593
Nenngröße [mm]: 333
Material: Kupfer



Maße [mm]:

A	B	C	D	F	G
98,0	300	11,0	153	20	135°

Hinweis:

Gelötet

Ausschreibungstext:

GRÖMO® Rinnenwinkel Inneneck halbrund mit Wulst 333
 aus Kupfer, mit Wulstdurchmesser _____, mit Winkel _____,
 Schenkellänge _____ halbrund/Kastenform, liefern und fachgerecht einbauen.