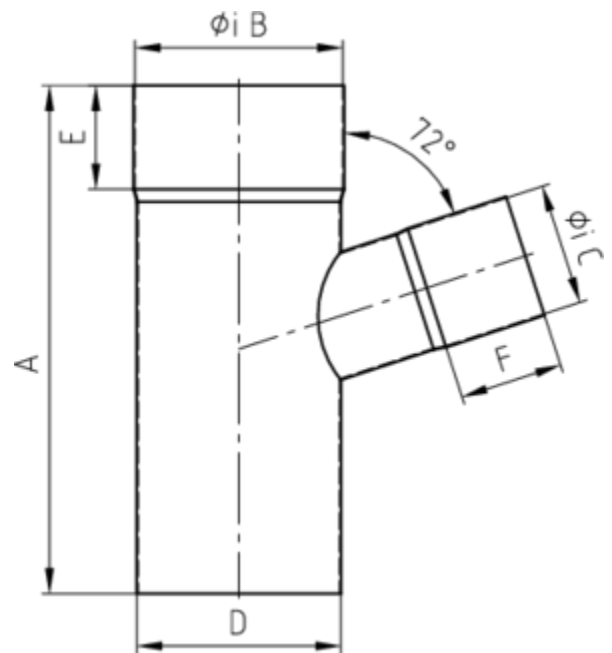


FALLROHRABZWEIG 72°

Art.-Nr.:	84973
Nenngröße [mm]:	100/87
Material:	Aluminium
Ablaufleistung[l/s]:	10,7



Maße [mm]:

A	B	C	D	E	F
220	100	87	100	50	45

Hinweis:

- Auf Anfrage auch mit anderem Winkel, Durchmesser, Doppelabzweig oder Y-Abzweig erhältlich
- Geschweißt

Ausschreibungstext:

GRÖMO® Abzweig 72° 100/87
aus Aluminium, nach DIN EN 612, Fallrohr DN 100mm, Einlauf DN 87mm, liefern und fachgerecht einbauen.